

EVE860A vonalerősítő

Műszaki leírás és alkalmazási útmutató

Ez az erősítő tipikusan a kábeltelevíziós hálózatok távtáplált vonal- és házerősítője. Feladata az előfizetői leágazókkal terhelt vonal- ill. házhálózat gazdaságos meghajtása. Ehhez az erősítő relatíve magas kimenő szintet biztosít dőlt átviteli karakterisztikával (6 dB). A berendezés színtezéséhez figyelembe kell venni a kaszkádba kapcsolt vonalerősítők számát, és a vonali kábel hőfokfüggése által okozott jelszint változást. Az erősítő színtezését 2 dB-es lépésenként dugaszolható csillapító-, ill. tilt modulokkal lehet elvégezni, ugyanígy állítható be a szükséges rendszererősítés és az előírt mértéke is. Az erősítő visszirányú átvitelre alkalmas az 5-70 MHz-es frekvencia tartományban. Az előre- ill. visszirányú frekvenciatartomány igény szerinti elkészítését vállaljuk (300 MHz, 450 MHz, 606 MHz, 750 MHz, 862 MHz).

Az erősítő középső részén található fémház szolgál az opcionálisan elhelyezhető AGC szabályzó modul fogadására, a beavatkozó modul helye pedig a PAD2 pozíció.

Az erősítő elvi vázlata a belső áramköröket védő polikarbonát-fedőlemezen látható.

Az erősítő két kimenetes kivitelű, a kimeneti modul típusának megválasztásával lehet: osztott, iránycsatolt, egy kimenetes konfigurációjú a beállítás. Fontos, hogy az erősítő fő kimenete mindig az alsó csatlakozón (PORT3) érhető el.

Az erősítő szinusz ill. trapéz hullámformájú feszültséggel távtáplálható. A nagyáramú tápfeszültség leválasztó fojtók alkalmazásának köszönhetően 5 A távtápláló áram esetén a brumm moduláció jobb mint 65 dB.

Az erősítő belső tápfeszültségeinek ellátását integrált áramkörös kapcsolóüzemű tápegység biztosítja. Működési elvéből adódóan kis veszteséggel széles tápfeszültség tartományban alkalmazható ($\sqrt{}$ 30-60 VAC, ~24-48 VAC).

A távtáplálás irányát és a kapcsoló üzemű tápegység működőképességét LED-ek jelzik. A berendezésbe feszültség lökések, valamint légköri kisülések elleni védelem van beépítve. Az erősítő letörhető rögzítő fűlekkel rendelkezik, alkalmas feszítőszára, illetve sík felületre való szerelésre. **Zárt szekrénybe való szerelésnél biztosítani kell a megfelelő hőelvezetést.**

Az erősítő két darab azonos megjelenésű nagy nyomású IP 54-es védelemmel rendelkező öntött alumínium féldobozból áll. Az egyikben maga az erősítő, a másikban pedig a tápegység nyert elhelyezést. A két féldoboz csuklópánttal van összefogva, így biztosítható a könnyű szerelhetőség akár feszítőszálon is. A két féldoboz 6 db M6-os elveszithetetlen csavarral van egymáshoz erősítve.

Az erősítő család tervezése során a visszirányú részre nagy figyelmet fordítottunk. Cél volt az egyszerű beállíthatóság valamint az, hogy az erősítő megbontása nélkül lehetőség legyen szinte minden szükséges paraméter mérésére külső mérőponton. Az erősítő négy mérőponton rendelkezik:

- Az erősítő bemenetén iránycsatolós mérőpont az előre irány bemenő szintjének ellenőrzésére, (PORT 6)
- Az erősítő kimenetén iránycsatolós mérőpont az erősítő kimenő szintjének ellenőrzésére, (MP)
- A kimeneti mérőpont a kimeneti szétosztás előtti szinthez viszonyítottan -20dB csillapítású. A kimenő szint beállításához figyelembe kell venni a kimeneti osztómodul beiktatási csillapítását! **Lásd: 1. táblázat**
- A visszirányú erősítő bemenetén ellenállásos mérőpont, (PORT 4)
- A visszirányú erősítő kimenetén ellenállásos mérőpont, (PORT 5)

Bármelyik mérőponton lehetőség van a visszirányú mérőadó csatlakoztatására. A csatlakozási szintekre ügyelni kell. A mérőpontok egységesen 20dB csillapításúak.

Amennyiben az erősítő belsejében a JP1 jumpert rövidre zárjuk, akkor a PORT6 kimeneten megjelenik a távtápláló feszültség egy ellenálláson keresztül. Ezen feszültséget kéziműszerrel tudjuk mérni, ill. forgalmazunk "F" csatlakozóba épített LED-et, amit az erősítőre felszavarva vizuálisan is ellenőrizni tudjuk a távtápláló feszültség meglétét.

A PAD3, PAD4 csillapító helyére (alapállapotban PAD0) több fajta modult helyezhetünk, pl.:

- Aluláteresztő szűrő,
- Feluláteresztő szűrő,
- Sáváteresztő szűrő, stb.

Ide is csatlakoztatható a mérőadó abban az esetben, ha az erősítő ki van nyitva.

A PAD5 modul a csillapítást, az EQ4 modul pedig a dőlést állítja be a visszautas sávban.

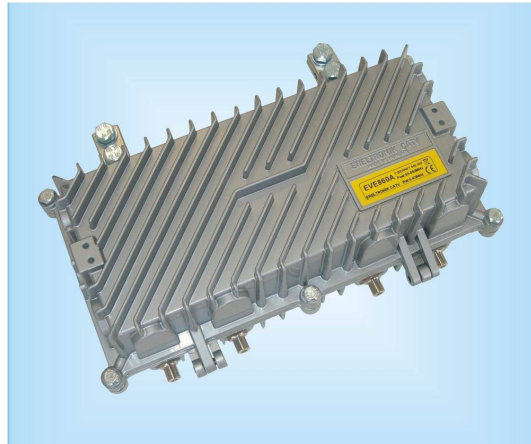
Az erősítő üzembe helyezése:

A dobozból való kicsomagolás és a rögzítő csavarok oldása után az erősítőt kinyitjuk és a tervezett távtáplálási irányokat a kapcsolóüzemű tápegység jobb oldalán található biztosítékok (3A) behelyezésével beállítjuk.

Felszerelés sorrendje:

- Kábelvégek előkészítése, 'loop'-csepegő kialakítása
- 5/8" csatlakozók esetében a fix-elemet öntvényházba becsavarni-meghúzni (5/8"-os csatlakozók öntvényházba becsavart részét, ill. 'F' csatlakozók menetes részét szilikonszírozni!)
- Erősítő rögzítése a feszítőszálon.
- Kábelvégek csatlakoztatása.
- 5/8"-os csatlakozók összeszerelése-meghúzása, **ellentartva villáskulccsal.**
- Erősítőben a kábel-melegpont rögzítők meghúzása.

A termékek és műszaki adatok bejelentés nélkül változhatnak!



A bemenetre érkező jelszintet megmérjük (min. 72 dB μ V) és a rendszer-szinthez kiszámoljuk az erősítő bemenetére a csillapító és tilt megfelelő értékét, és azokat behelyezzük az erősítőbe. A kimeneti mérőponton mérve, az erősítő kimenő szintjét a rendszerterv szerinti értékére állítjuk.

A csomagolásban (fecskendőben) található szilikonzsírral az öntvényházban található gumitömítést vékonyan be kell kenni, majd az erősítőt össze kell zárni. Ügyeljünk arra, hogy a tömítések a helyükön legyenek, valamint a fedél és a ház közé semmi ne csúszdjon. A 6db rögzítő csavar átellenes meghúzását olyan erővel kell végezni, a középső 2 db csavarral kezdve, hogy az öntvényház-felek hézagmentesen záródjanak! Kültéri szerelés esetén az erősítő be és kimeneti kábelcsatlakozóit ajánlatos külön zsugorcsővel ellátni.

Az erősítő földeléséhez a ház földelő pontja alkalmas, melyet a szabványnak megfelelően kell bekötni. Másik módszer lehet a függesztő fűlek és a kábel feszítő szálának villamos összekötése, amennyiben a feszítősál a szabványnak megfelelően földelve van.

Az erősítő rövid távú karbantartást nem igényel, hosszú-távon pedig a kábeltelevíziós hálózatra előírt karbantartási elvek szerint kell eljárni. Esetleges hiba előfordulása esetén mindenképpen ellenőrizni kell a távtápláló tápfeszültség meglétét, ezután a 24 V egyenfeszültséget (piros LED vagy a tápegység sorkapcson jelölve).

Tápegység hiba esetén a 4 db rögzítő csavar oldásával cserélhető. Amennyiben az erősítő elektromosan működőképesnek látszik, úgy a dugaszolható csillapító és tilt tagokat kell ellenőrizni, és ha ez sem vezet eredményre, úgy az erősítőt szakszerviz-be kell szállítani.

Tartozékok:

- 1 db fecskendő (1 cm³) szilikonzsír
- 3 db késes biztosíték (3A)
- váltószűrők (választható hasítási frekvenciával) DF1, DF2

Opcionális egységek:

- PAD0-14 csillapító modul
- EQ0-14/300,450,606,750,862 Tilt modul
- EQV3,6,9/70 visszatilt modul
- SP0 kimeneti átkötő modul
- SP2 kimeneti osztómodul
- DC8,10,12,15 kimeneti iránycsatolt modul
- HPF20,23,25,30 visszutas szűrőmodul (választható)
- AGC modul

Erősítő kimeneti és mérőpont adatai (1. táblázat):

Paraméter	SP0	SP2	DC8	DC10	DC12	DC15	Egység
Beiktatási csillapítás, átmenő	0	-	-2	-1,5	-1	-1	dB
Beiktatási csillapítás, leág	-	-3,5(±1)	-8(±1)	-10(±1)	-12(±1)	-15(±1)	dB
Mérőpont relatív csillapítás	-20(±1)	-16(±1)	-18(±1)	-18(±1)	-19(±1)	-19(±1)	dB

Technikai adatok

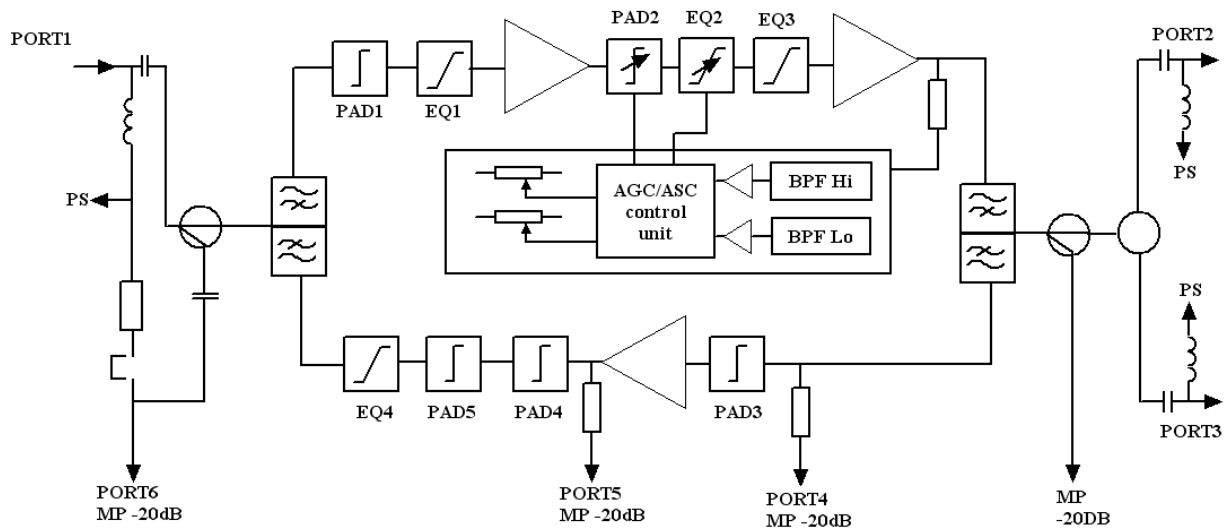
Paraméter	Érték	Egység
Frekvenciatartomány előre irány	47-862	MHz
Névleges impedancia	75	Ohm
Reflexiócsillapítás az erősítő bármely csatlakozási pontján 47MHz-en	>18 -1,5 dB/oktáv	dB
Névleges erősítés	30/36	dB
Egyenletesség	±1	dB
Maximális erősítés	37±1	dB
Erősítés- és meredekség-szabályozás a bemeneten	Dugaszolható csillapítókkal 2 dB-es lépésben	
Max. kimenő szint		
DIN 45 004 B (IMAI=60dB)	122	dB μ V
DIN 45 004 A1 (IMAI=60dB)	114	dB μ V
EN 50083-3 (IMA=60dB)		
CENELEC 29 csatorna 606 MHz-ig		
CTB	107/113	dB μ V
CSO	106/112	dB μ V
CXM	107/113	dB μ V
Erősítő modul típus I.	Si tranzisztoros	
Erősítő modul típus II.	GaAs PP	
Zaj (max.)	8	dB
Csoportfutási idő különbség CCIR 2 csatornában	<13	nsec
Csoportfutási idő különbség OIRT 1 csatornában	<11	nsec

Frekvenciatartomány vissz irány	5-70	MHz
Max. erősítés	20±1	dB
Maximális hullámosság	±0,5(1)	dB
Max. kimenő szint		
DIN 45 004 B (IMAI=60dB)	114	dB μ V
DIN 45 004 A1 (IMAI=60dB)	103	dB μ V
Zaj	<8	dB
Bemeneti csatlakozó típusa	5/8"	
Mérőpontok típusa	"F"	
Kimeneti csatlakozó típusa	5/8"	
Mérőpontok csillapítása	20±1	dB
Egyenletessége	±1	dB
Árnyékoltság	>75	dB
Távtápláló feszültség (négyzet)	30-60	V _{eff} /50Hz
Távtápláló feszültség (szinusz)	25-48	V _{eff} /50Hz
Teljesítményfelvétel max.	13	W
Távtápláló áram (átfolyó) max.	5	A
Brumm moduláció	>65	dB
Védettség	IP54	
Méret	280x190 x105	mm
Súly	2,9	kg
Csomagolás	kartondoboz	
Tárolási hőmérséklet	-40 - +60	°C
Működési hőmérsékleti tartomány	-40 - +40	°C

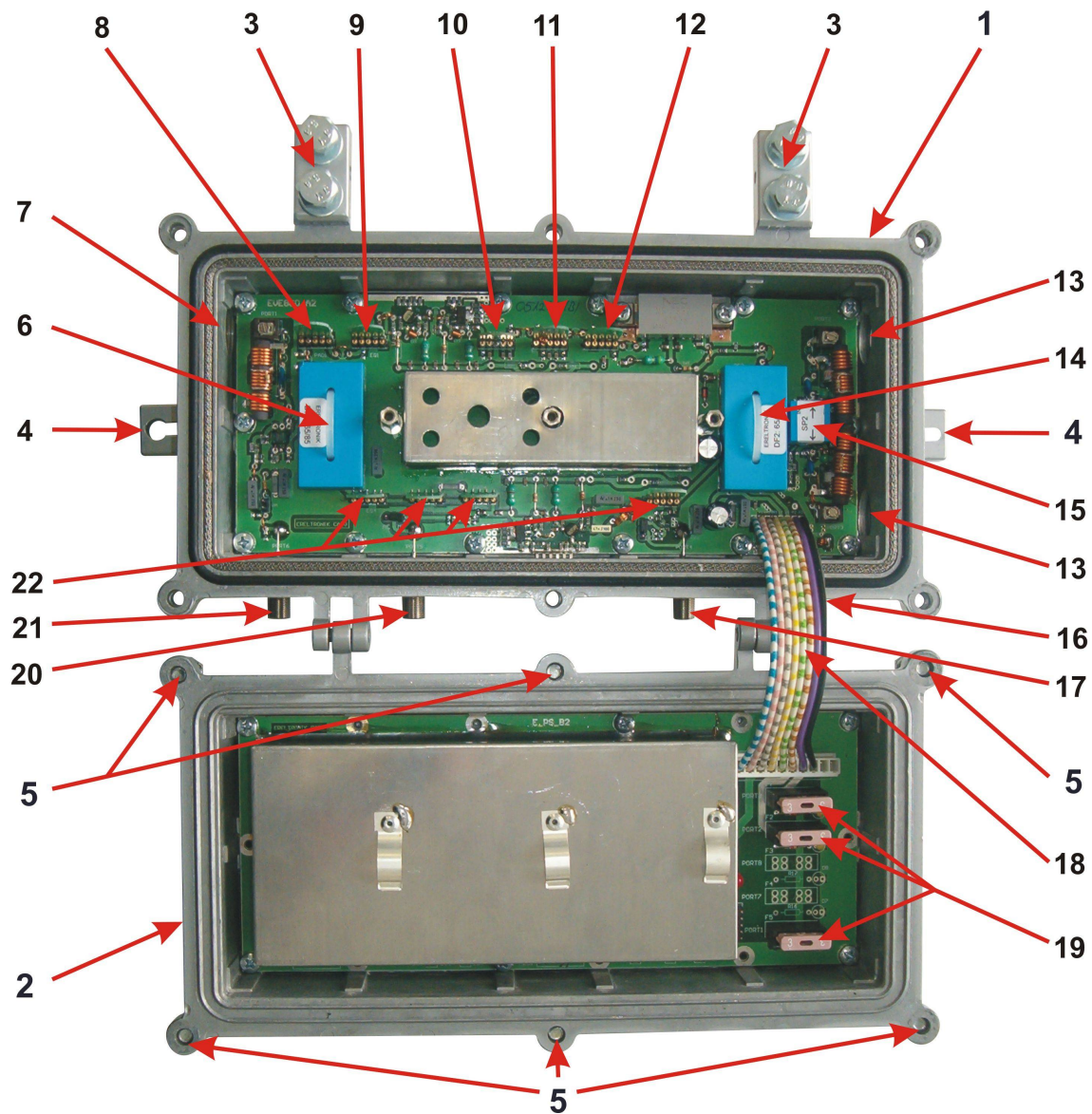
A termékek és műszaki adatok bejelentés nélkül változhatnak!

EVE860A/AGC:

Paraméter	Érték	Egység
Névleges erősítés 1kimenet	27/33	dB
Névleges erősítés osztott kimenet	24/30	dB
Pilot frekvencia, igény szerint választható bizonyos korlátok között	543,25	MHz
Névleges szabályzási tartomány	+2/-10	dB
Hőmérsékleti együttható	±0,02	dB/°C
Szabályozási időállandó 543,25 MHz-en max.	10-15	sec

Az erősítő blokkvázlata:

A termékek és műszaki adatok bejelentés nélkül változhatnak!

belső felépítés

- | | | | |
|-----|---|-----|--|
| 21. | erősítő fél | 32. | középső EQ |
| 22. | táp fél | 33. | kimenetek |
| 23. | felfogató fülek feszítőszálas szereléshez | 34. | kimeneti Diplex filter (DF2) |
| 24. | felfogató fülek síkfelületi szereléshez | 35. | kimeneti osztó modul |
| 25. | záró csavarok | 36. | kimeneti előreirányú mérőpont (külső) |
| 26. | bemeneti Diplex filter (DF1) | 37. | bemeneti visszirányú mérőpont (külső) |
| 27. | bemenet | 38. | tápvételezés |
| 28. | bemeneti PAD | 39. | távtáplálás megválasztását szolgáló biztosítékok |
| 29. | bemeneti EQ | 40. | kimeneti visszirányú mérőpont (külső) |
| 30. | középső PAD vagy VAR PAD | 41. | bemeneti előreirányú mérőpont (külső) |
| 31. | középső EQ vagy VAR EQ | 42. | visszirányú szintező és tiltező helyek vagy visszirányú szűrő és közösítő helyek |

A termékek és műszaki adatok bejelentés nélkül változhatnak!