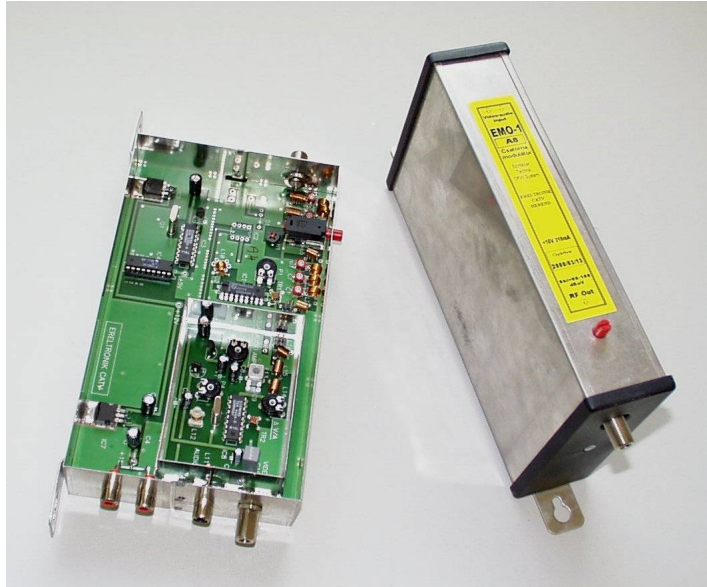


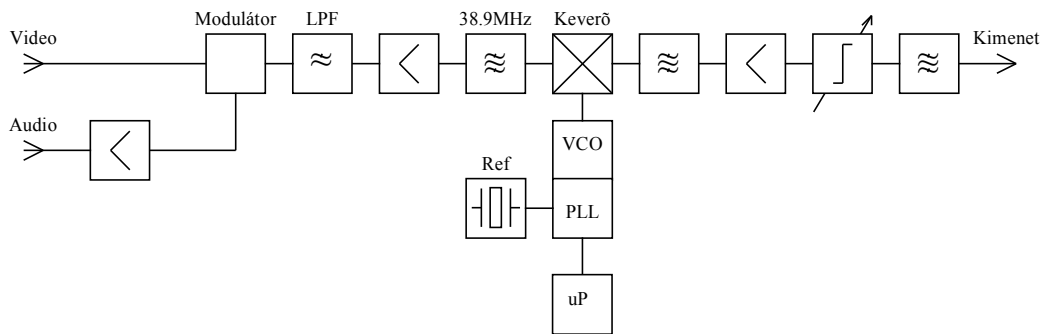
## EMO-1 csatorna modulátor

### Műszaki leírás és alkalmazási útmutató

A készülék műholdról, ill. stúdiókból érkező jelek CATV fejállomásba történő beillesztését teszi lehetővé szomszédos csatornákra. A berendezés csonkaoldalsávú AM modulált nagyfrekvenciás jelet állít elő a kompozit videó- és hangjelből. A videójel szintirögzítés és AGC után kerül a modulátorba. A hangjel erősítés, szintszabályzás és pre-emphasis után modulálja az 5,5 MHz-es (6,5MHz-es) hangvivőt. A KF-en (38,9 MHz) történő moduláció után felületi hullámszűrő alakítja ki a csonka oldalsávot, melyet a kívánt csatornára keverés követ. A keverés frekvenciastabilitását mikrokontrollerrel programozott szintézer biztosítja 62,5 kHz-es lépésekben. A kimeneti csatornán szelektív erősítő biztosítja a megfelelő kimenő szintet, a sávon kívüli kevert termékek, valamint a zaj alacsony szintjét. A kimeneti szint kívülről csillapító potenciométerrel állítható.



### A modulátor blokkvázlata



### Technikai adatok

Paraméter	Érték.	Egység
Videojel bemenő szint	1	V
Névleges impedancia	75	Ohm
Modulációs mélység	70-88	%
Audió bemenő szint	0	dBm
Hangvivő	5,5 v. 6,5	MHz
Hangvivő szintje	-12 - -18	dB
Kimeneti frekvenciatartomány	47-606	MHz
Névleges impedancia	75	Ohm
Maximális kimenőszint	100-106	dB $\mu$ V
Kimenet szabályozási tartomány	12	dB
Bemeneti csatlakozó típusa	RCA	apa
Kimeneti csatlakozó típusa	"F"	apa
Árnyékoltság	>75	dB
Tápfeszültség	15	V
Áramfelvétel	210	mA
Tápfeszültség csatlakozó	RCA	
Magasság	226x52x110	mm
Csomagolás	kartondoboz	
Tárolási hőmérséklet	-40 - +60	°C
Működési hőmérsékleti tartomány	+5 - +40	°C

A termékek és műszaki adatok bejelentés nélkül változhatnak!